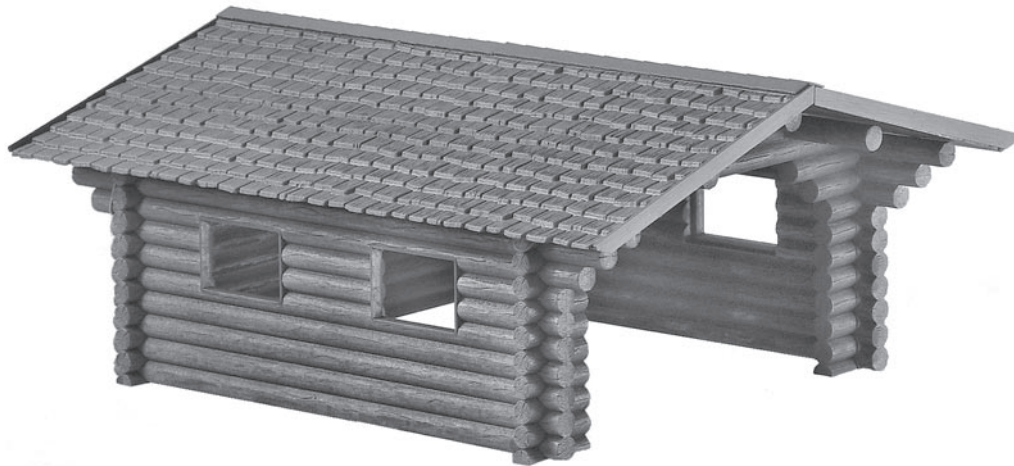


Grillhütte mit Grillstelle

Barbecue hut with barbecue
Cabane à barbecue avec barbecue
Grill hut met grillplaats

POLA G

Art. Nr. 331052

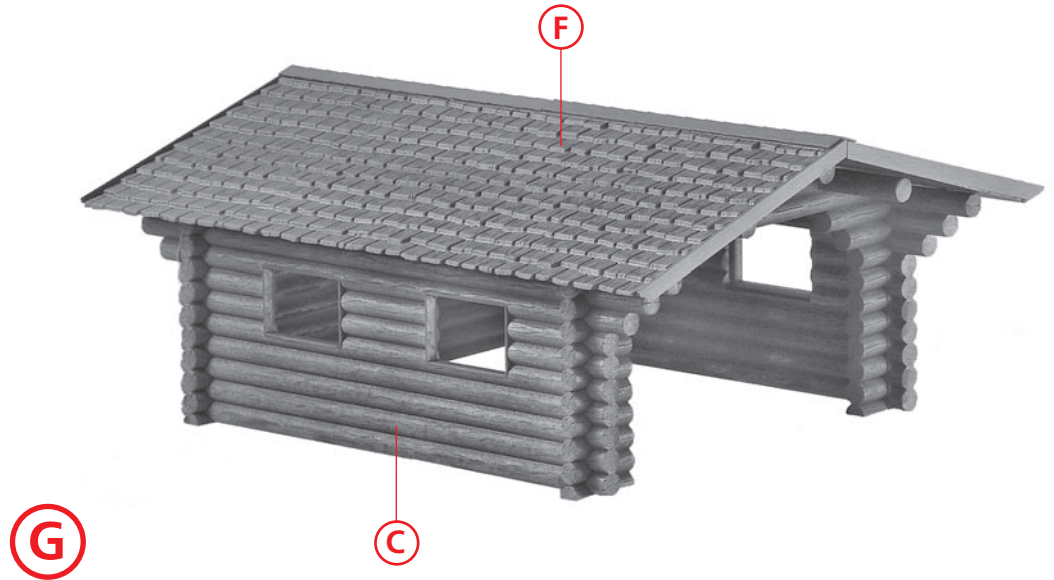
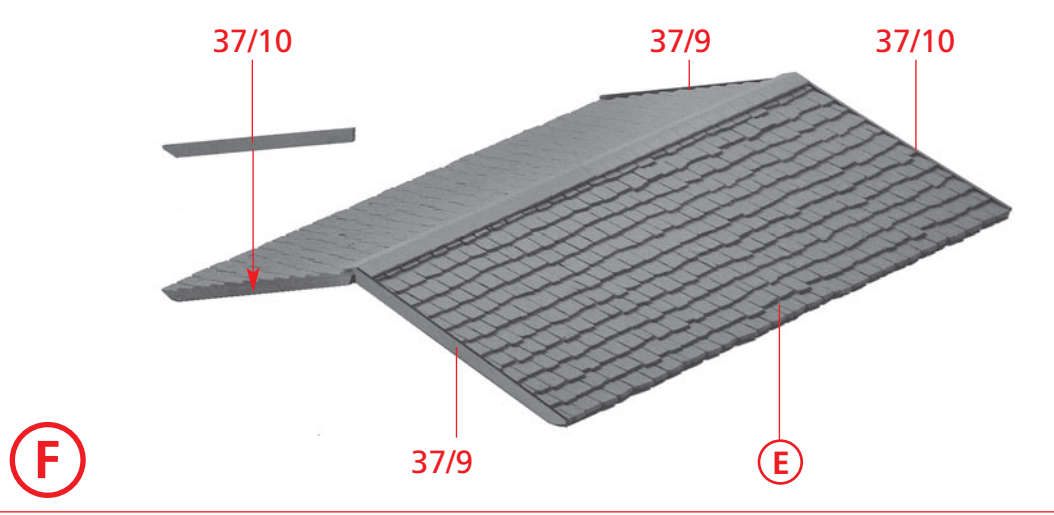
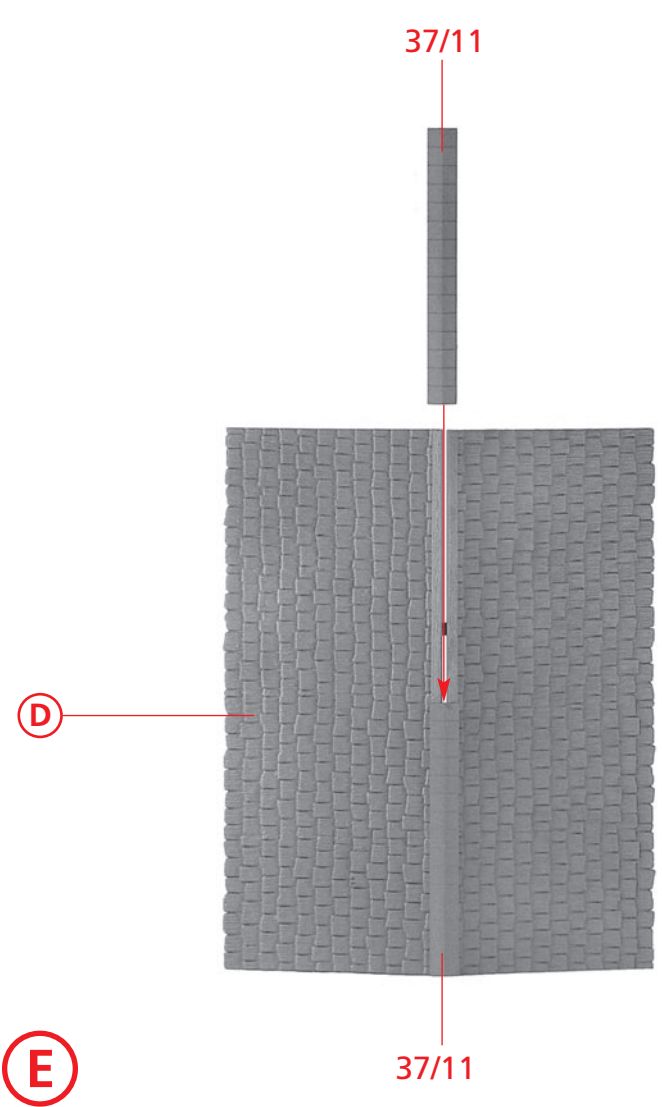
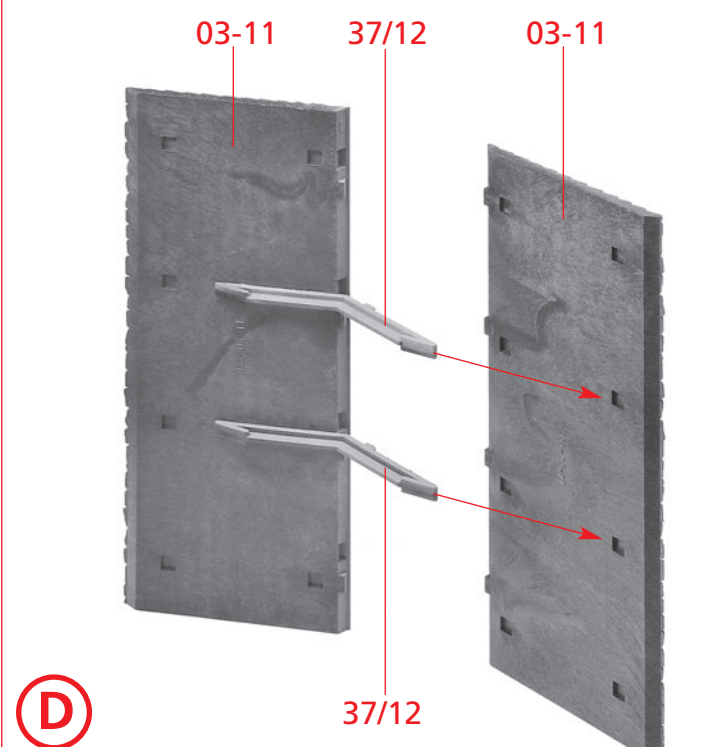
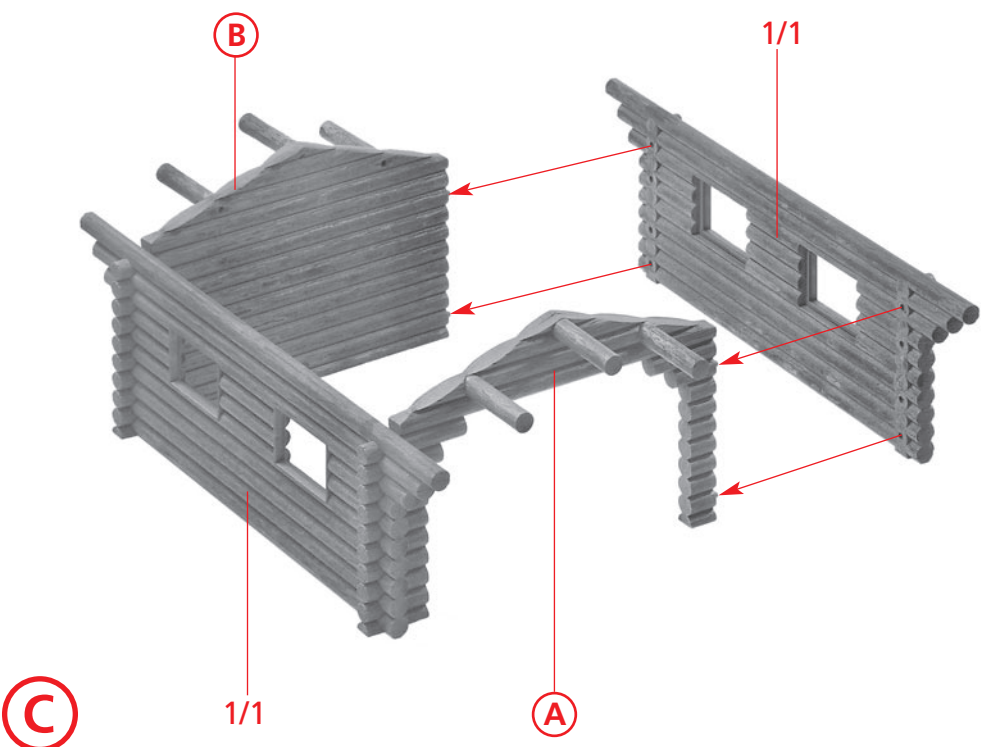
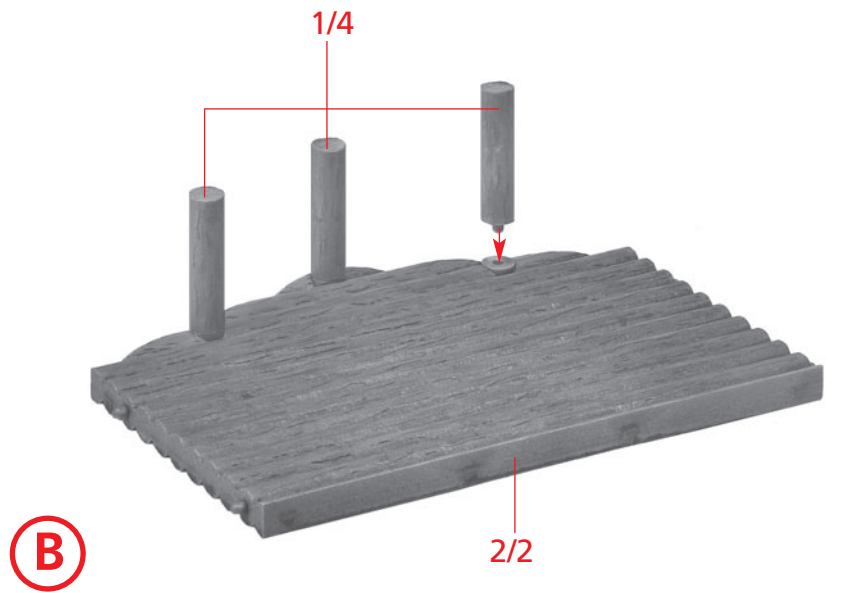
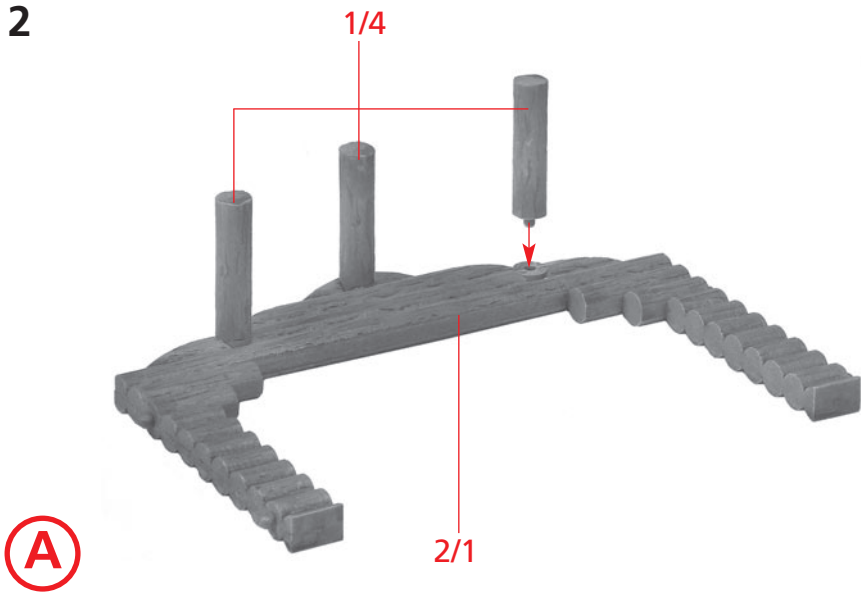


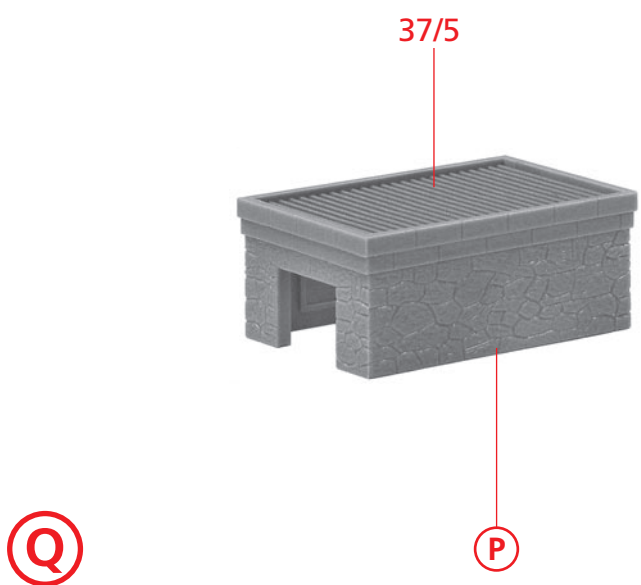
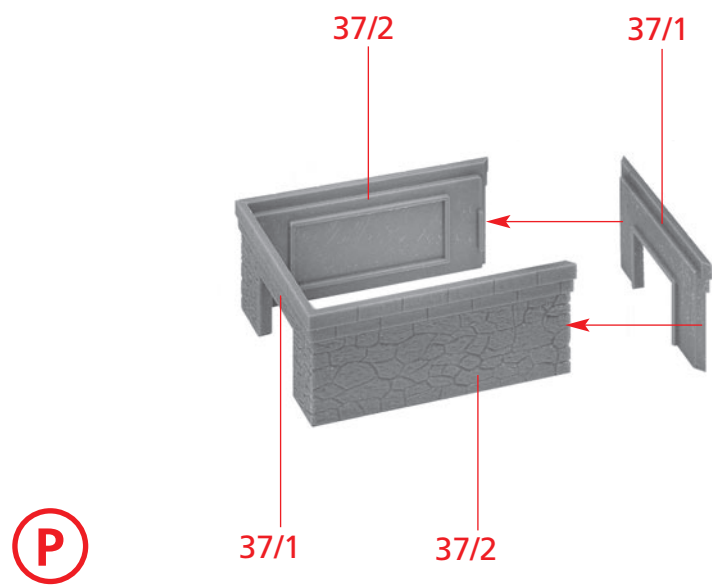
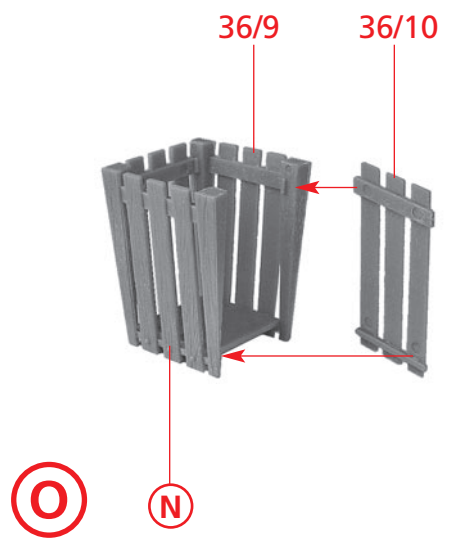
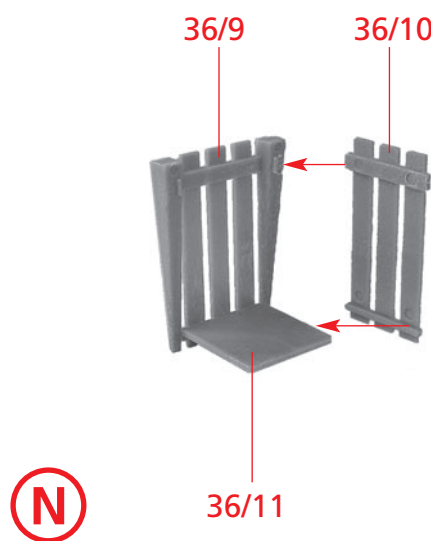
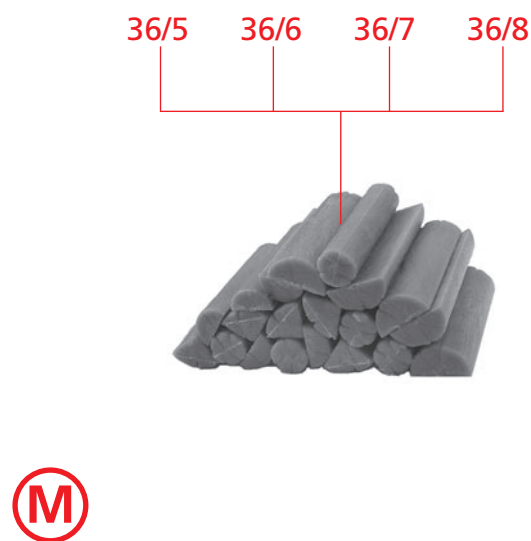
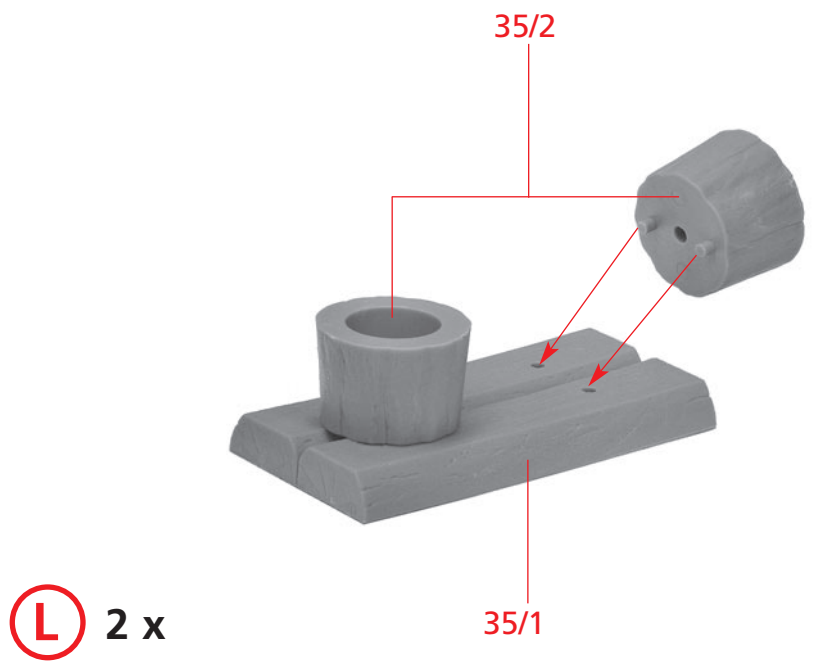
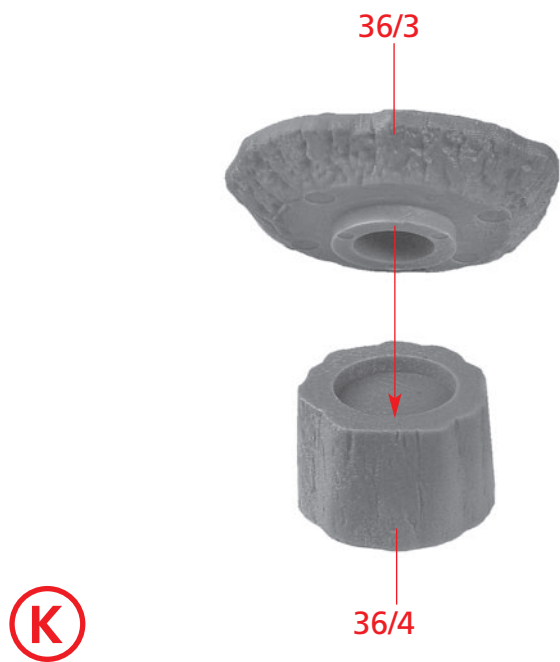
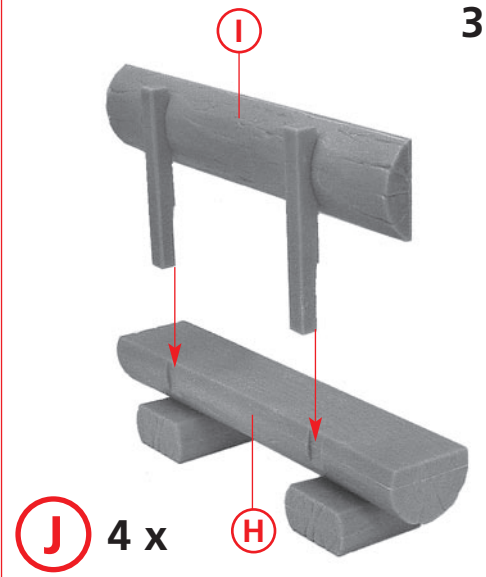
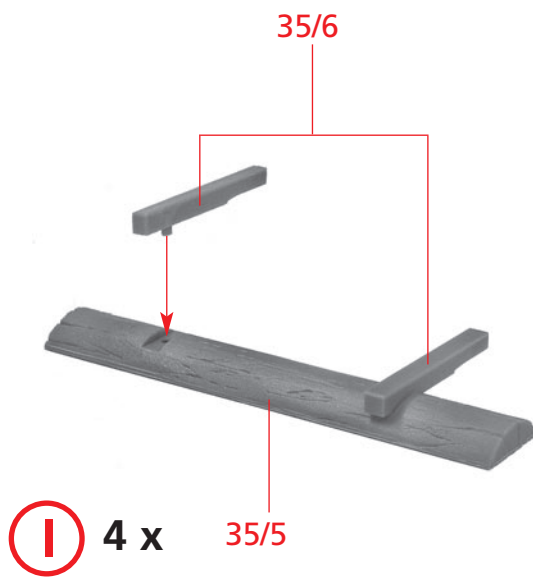
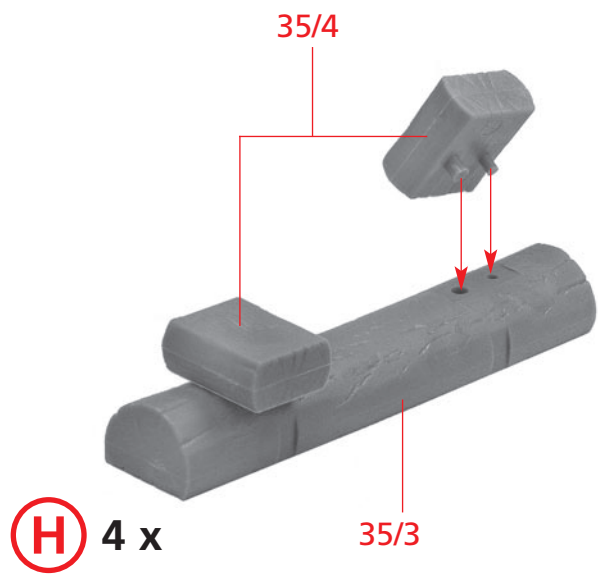
Sa. Nr. 331 052 1

- (D)** Verwenden Sie nur POLA G-Cement.
- Machen Sie sich vor dem Zusammenbau gut mit den Einzelteilen des Bausatzes vertraut. Trennen Sie die Einzelteile erst dann ab, wenn sie gebraucht werden.
 - Verwenden Sie beim Zusammenbau wenig Klebstoff. Sie werden dann mehr Freude an einem sauberem Modell haben.
 - Sollte trotz werkseitiger sorgfältiger Prüfung ein Teil fehlen oder fehlerhaft sein, kreuzen Sie bitte das Teil in der Anleitung an und schicken Sie diese bitte an:
Gebr. FALLER GmbH, Abt. Kundendienst, kundendienst@faller.de, Kreuzstraße 9, D-78148 Gütenbach.
Sie erhalten dann umgehend Ersatz.
- (GB)**
- Use POLA G-Cement only.
 - Familiarize yourself well with the components of the kit before assembly. Do not break off the components until the moment you need them.
 - Use glue sparingly on assembly, then you will enjoy your neat model even more.
 - If a part is missing or defective despite careful checking at the factory, please mark the part concerned in your instructions and send it to:
Gebr. FALLER GmbH, Abt. Kundendienst, kundendienst@faller.de, Kreuzstraße 9, D-78148 Gütenbach, Germany.
You will receive replacement promptly.
- (F)**
- N'utilisez que la colle POLA G -Cement.
 - Avant l'assemblage, familiarisez vous avec les différentes pièces du jeu de construction. Ne séparer les pièces particulières qu'au moment de les utiliser.
 - Utiliser aussi peu de colle que possible pour l'assemblage, vous aurez d'autant plus de plaisir avec un modèle propre.
 - Si, malgré un contrôle soigneux à l'usine, une pièce devait manquer ou être défectueuse, marquer cette pièce d'une croix dans les instructions et envoyer ces dernières à:
Gebr. FALLER GmbH, Abt. Kundendienst, kundendienst@faller.de, Kreuzstraße 9, D-78148 Gütenbach (R.F.A.).
On vous la remplacera aussitôt.
- (NL)**
- Gebruik uitsluitend POLA G -cement.
 - Zorg da u vóór de montage goed weet uit welke onderdelen het bouwpakket bestaat. Maak de onderdelen pas los als u ze gaat gebruiken.
 - Gebruik bij de montage slechts weinig lijm. U zult dan meer plezier beleven aan een schoon model.
 - Mist u ondanks zorgvuldige fabrikantencontrole toch een onderdeel of is een onderdeel beschadigd, kruis dan het desbetreffende onderdeel aan in de handleiding en stuur dit s.v.p. aan:
Gebr. FALLER GmbH, Abt. Kundendienst, kundendienst@faller.de, Kreuzstraße 9, D-78148 Gütenbach, Duitsland.
Het wordt dan direct vervangen en naar u opgestuurd.



2

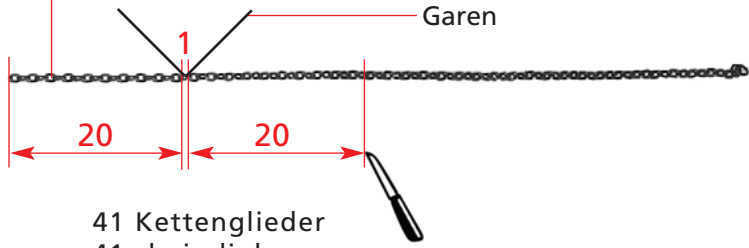




4

Inhalt	Tüte	Contenu	sachet
Contents	bag	Inhoud	zakje

Faden
Cord
Aiguillée
Garen

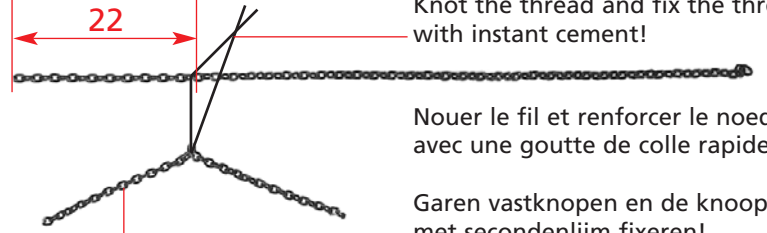


41 Kettenglieder
41 chain links
41 chaînons
41 schakels

(R)

Inhalt	Tüte	Contenu	sachet
Contents	bag	Inhoud	zakje

Faden verknoten und den Knoten mit Sekundenkleber fixieren!



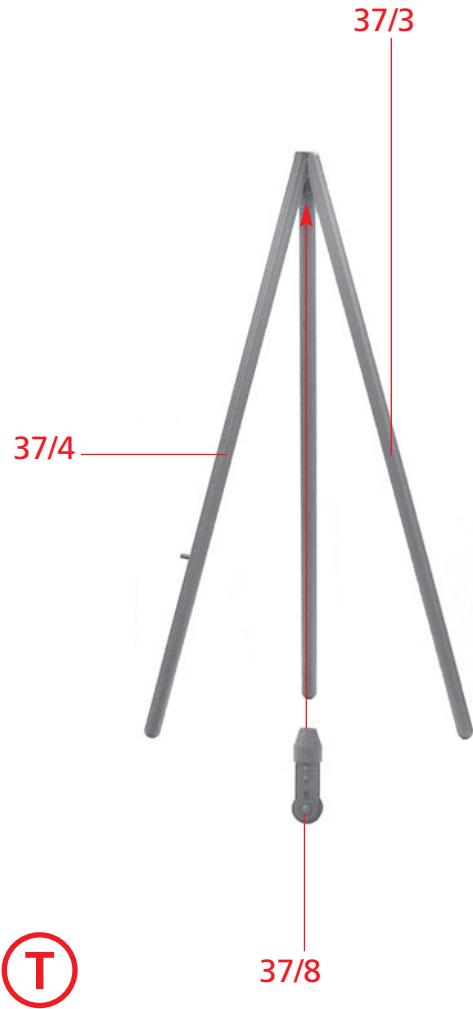
Knot the thread and fix the thread with instant cement!

Nouer le fil et renforcer le noeud avec une goutte de colle rapide!

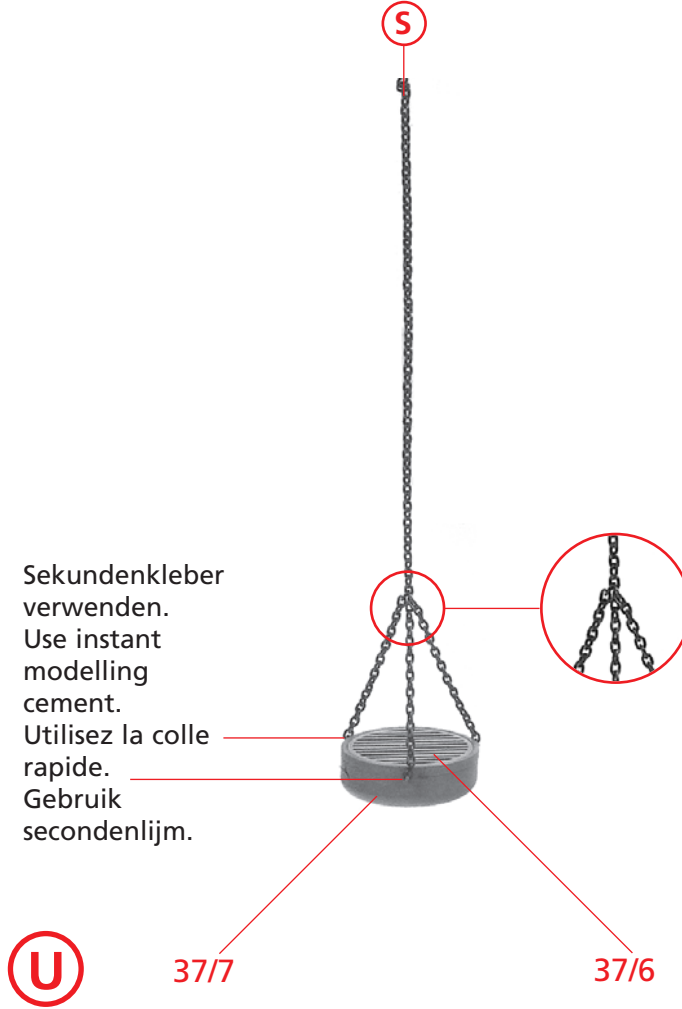
Garen vastknopen en de knoop met secondenlijm fixeren!

(S)

(R)



(T)

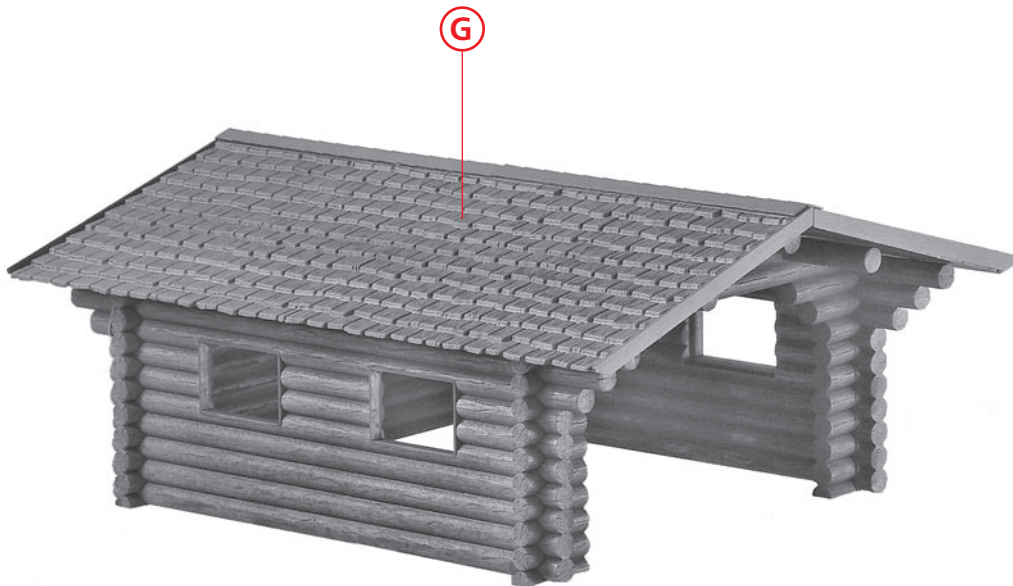


(U)

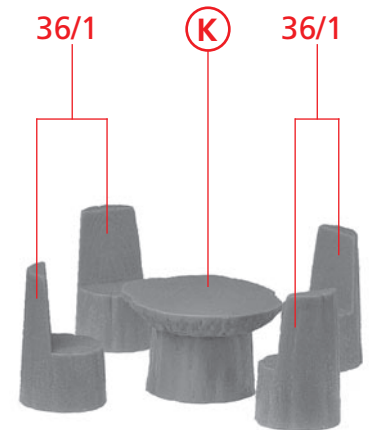


(V)

(U)



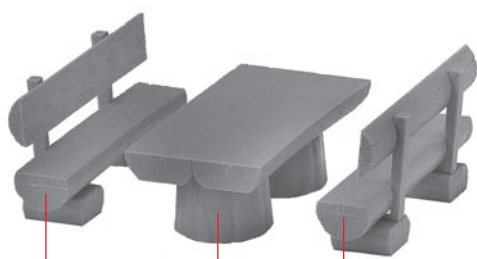
(G)



36/1

(K)

36/1



(J)

(L)

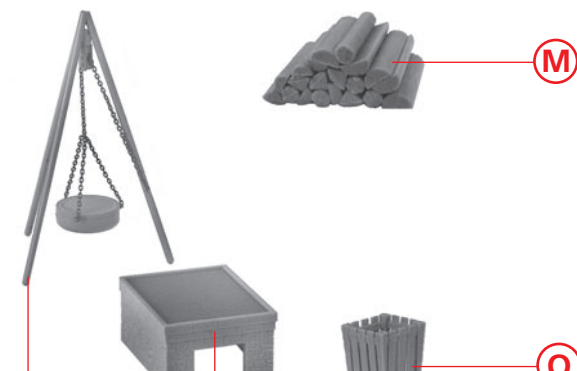
(J)



(J)

(L)

(J)



(V)

(Q)

(M)

(O)

(W)