

LEUCHTTURM »WESTERHEVERSAND«



»WESTERHEVERSAND« LIGHTHOUSE

PHARE DE »WESTERHEVERSAND«

VUURTOREN »WESTERHEVERSAND«

Art. Nr. 130670

D

Machen Sie sich bitte vor Beginn des Bastelns mit dem Bausatzinhalt und der Anleitung vertraut und prüfen Sie die Vollständigkeit. Im Reklamationsfall gilt die gesetzliche Gewährleistungspflicht. Sollte ein Teil fehlen, übersenden Sie bitte den Teilwunsch und den Kaufbeleg an: Gebr. FALLER GmbH, Kundendienst, Kreuzstraße 9, D-78148 Gütenbach, kundendienst@faller.de. Sollten Sie einmal weitere Ersatzteile benötigen, senden wir Ihnen den benötigten Spritzling, bei Verfügbarkeit, gerne kostenpflichtig zu. Bitte beachten Sie, dass produktionsbedingt Einzelteile übrig bleiben können.

GB

Before building your model, please familiarize yourself with the contents of the kit and the instructions for use, also checking whether the set of parts is complete. In case of any complaint, the legal guarantee obligation shall apply. Should a part be missing, please send the designation of the part required and the receipt documenting your purchase to: Gebr. FALLER GmbH, Kundendienst, Kreuzstraße 9, D-78148 Gütenbach, kundendienst@faller.de. Should you require further spare parts one day, we shall be pleased to send you, with costs, the required sprue, if it is available. Please note that, on grounds of the production process, some single injection molded parts may be superfluous.

F

Avant de commencer votre modèle, veuillez vous familiariser avec le contenu du kit et la notice d'emploi, et contrôlez que le lot de pièces est complet. En cas de réclamation, il s'appliquera l'obligation de garantie légale. Au cas où une pièce manquerait, veuillez envoyer la désignation de la pièce souhaitée et le bon d'achat à: Gebr. FALLER GmbH, Kundendienst, Kreuzstraße 9, D-78148 Gütenbach, kundendienst@faller.de. Au cas où vous auriez besoin un jour d'autres pièces détachées, nous vous enverrons volontiers la grappe requise, si elle est disponible, contre paiement. Veuillez noter que, pour des raisons de production, il se peut que des pièces détachées soient superflues.

NL

Maak uzelf vóór het bouwen vertrouwd met de inhoud van het bouwpakket en met de handleiding en controleer de volledigheid. In geval van reclamatie geldt de wettelijke garantieverplichting. Mocht er een onderdeel ontbreken, stuur het verzoek om het gewenste onderdeel en het aankoopbewijs dan naar: Gebr. FALLER GmbH, klantenservice, Kreuzstraße 9, D-78148 Gütenbach, kundendienst@faller.de. Als u ooit meer reserveonderdelen nodig hebt, sturen wij het benodigde gietstuk, indien beschikbaar, graag tegen betaling naar u op. Let op: om productieredenen kunnen losse onderdelen overblijven.

Für den Zusammenbau des Modells empfehlen wir folgende FALLER-Artikel (sind nicht im Bausatz enthalten):

For the assembly of the kit we recommend following FALLER products (not included in the kit):

Pour l'assemblage du modèle, nous vous recommandons les articles FALLER suivants (non inclus dans le kit):

Om dit model te bouwen adviseren wij de volgende FALLER producten (maken geen deel uit van deze bouwset):



Art. Nr. 170492
FALLER-EXPERT

Flüssigkleber in Plastikflasche mit Spezialkanüle für feinste Klebstoffdosierung.

Liquid cement in plastic bottle with canule for very fine dosage.

Cette liquide en bouteille plastique avec bec verseur pour un dosage précis.

Vloeibare lijm in plastic-flescom met doseerbuisje om nauwkeurig te lijmen.



Art. Nr. 170688
SPEZIAL-SEITENSCHNEIDER

zum gerätfreien Abtrennen von feinsten Spritzteilen.
Nur für Polystyrol geeignet.

Special side cutter for cutting off ultra-fine moulded parts without burrs.
Only suitable for polystyrene.

Pince coupants spéciale pour couper sans bavure les pièces miniatures moulées par injection. Convient uniquement au polystyrène.

Speciale zijknijplang voor het braamloos afknippen van de fijnste gietstukdelen. Alleen geschikt voor polystyrol.



Inhalt	Spritzlinge/TR	1	1 x	3	1 x	4/3	1 x
Contents	Sprues/TR	2 A	1 x	4/1	1 x	4/4	1 x
Contenu	Moulages/TR						
Inhoud	Gietstukken/TR	2 B	1 x	4/2	1 x		

Sa. Nr. 130 670 2

Fensterfolie

Die beiliegende Fensterfolie entsprechend der benötigten Größe ausschneiden und vorsichtig mit wenig Klebstoff auf die Rückseite der Fensterrahmen aufkleben.

Window foil

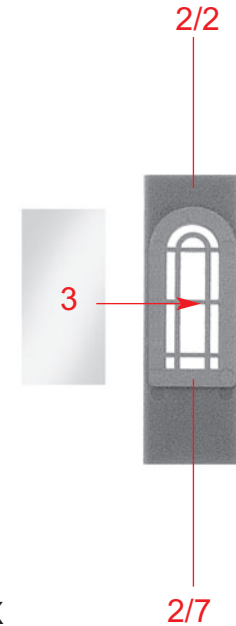
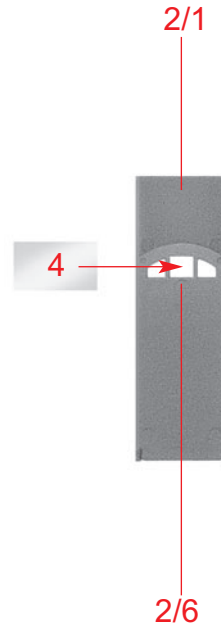
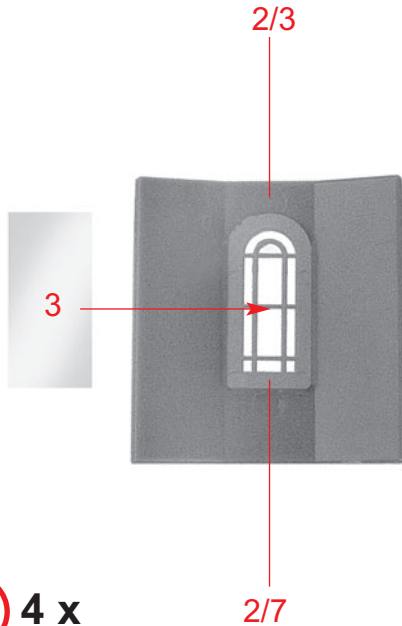
Cut the attached window foil according the illustrations and glue it carefully with a little glue to the rear side of the window frames.

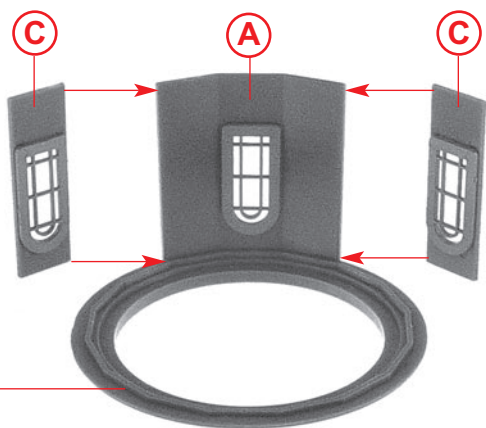
Feuillet transparent pour fenêtres

Découper le feuillet transparent pour fenêtres inclus d'après l'illustration. Coller proprement avec un peu de colle sur la face arrière du cadre des fenêtres.

Vensterfolie

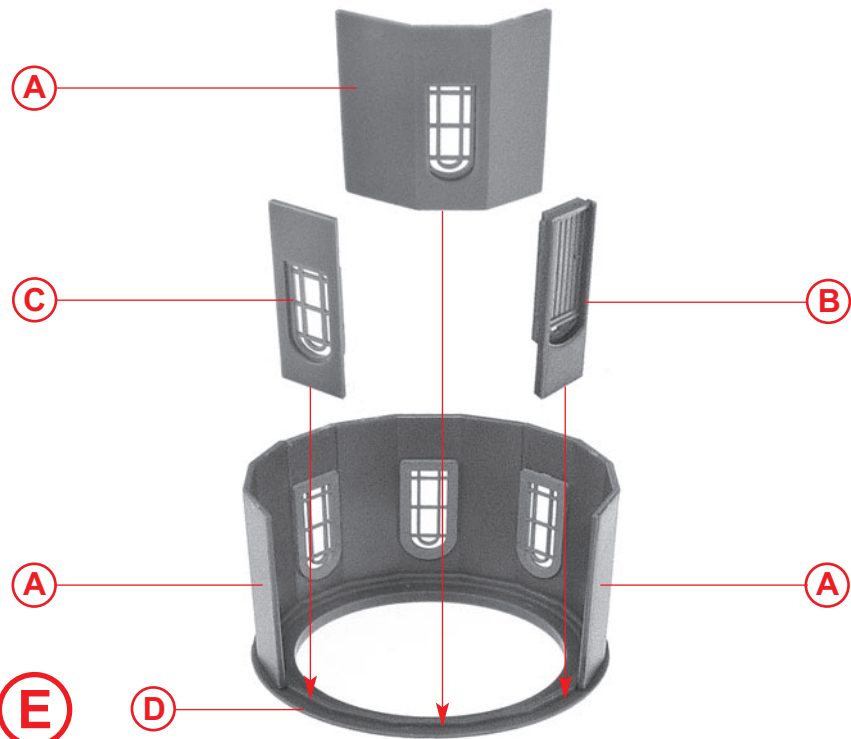
De meegeleverde vensterfolie conform de afbeeldingen uitknippen of uitsnijden en voorzichtig met een beetje lijm op de achterzijde van het raam plakken.





D

2/5



A

C

B

A

A

E

D

Papiermaske
 Papermask
 Masque
 Masker **M1+2**

F

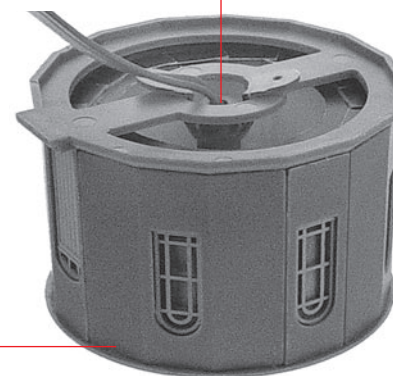
E



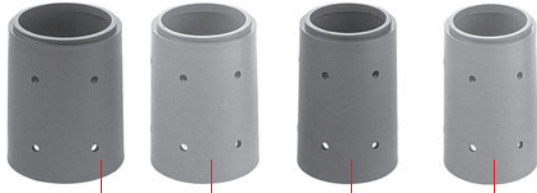
2/4

G

F



Art. Nr. 180667:
 Beleuchtung, liegt nicht bei
 Illumination, not included
 Éclairage, non jointe
 Verlichting, niet bijgevoegd

4**4**

4/1

4/2

4/3

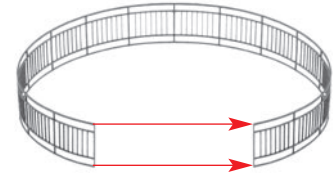
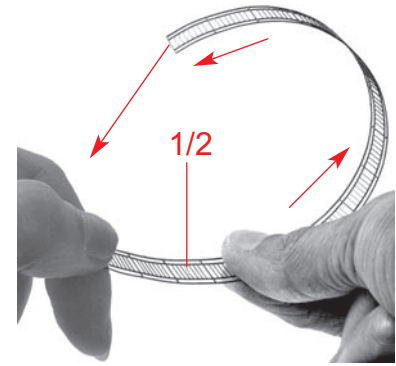
4/4

Das Lasercutteil wird nun vorsichtig in die Ausgangsform gebracht: das Geländer wird an einem Ende festgehalten und mit leichtem Druck durch Daumen und Zeigefinger gezogen. Diesen Vorgang mehrere Male wiederholen, das Geländer rollt sich zusammen und wird dann an den Enden mit Lasercut-Kleber zusammengeklebt.

Now the laser-cut part is cautiously given its basic shape: the railing is held at one end and made to glide with slight pressure between thumb and forefinger. Repeat the operation several times, the railing coils up and both ends are then glued together using Lasercut glue.

On met à présent, avec prudence, la pièce découpée au laser dans sa forme de base: on retient le garde corps à une extrémité et on le fait glisser avec une légère pression entre le pouce et l'index. Répéter l'opération plusieurs fois, le garde-corps va s'enrouler sur lui-même, et on colle alors les deux extrémités l'une à l'autre à l'aide de colle Lasercut.

Het gelasercutte element wordt nu voorzichtig in de uitgangsvorm gebracht: de de balustrade wordt aan een uiteinde vastgehouden en met een lichte druk door de duim en wijsvinger getrokken. Dit meerdere keren herhalen. De balustrade rolt zich op en vervolgens worden



4/4

4/3

4/2

4/1



Lasercut-Kleber verwenden.
Use Lasercut glue.
Utilisez la colle Lasercut.
Gebruik Lasercutlijm.

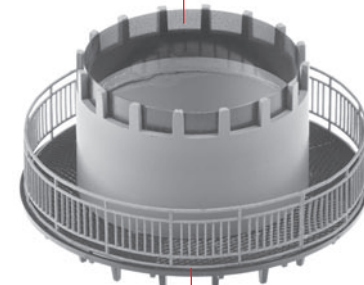
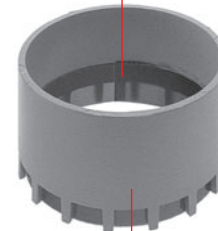
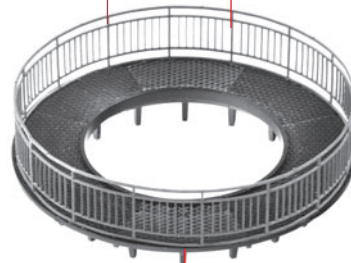
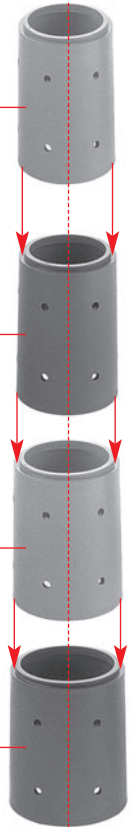


3/1

Fensterfolie **2**
Window foil
Feuillet transparent
Vensterfolie



3/2

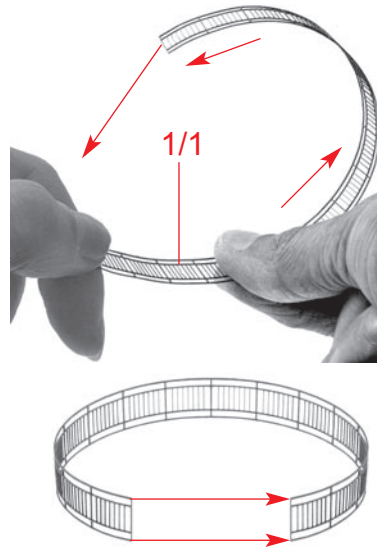
**J**

Das Lasercutteil wird nun vorsichtig in die Ausgangsform gebracht: das Geländer wird an einem Ende festgehalten und mit leichtem Druck durch Daumen und Zeigefinger gezogen. Diesen Vorgang mehrere Male wiederholen, das Geländer rollt sich zusammen und wird dann an den Enden mit Lasercut-Kleber zusammengeklebt.

Now the laser-cut part is cautiously given its basic shape: the railing is held at one end and made to glide with slight pressure between thumb and forefinger. Repeat the operation several times, the railing coils up and both ends are then glued together using Lasercut glue.

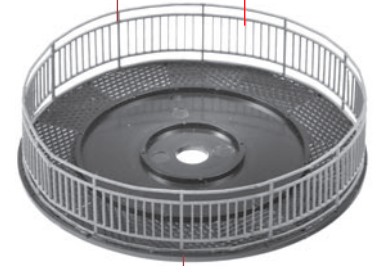
On met à présent, avec prudence, la pièce découpée au laser dans sa forme de base: on retient le garde corps à une extrémité et on le fait glisser avec une légère pression entre le pouce et l'index. Répéter l'opération plusieurs fois, le garde-corps va s'enrouler sur lui-même, et on colle alors les deux extrémités l'une à l'autre à l'aide de colle Lasercut.

Het gelasercutte element wordt nu voorzichtig in de uitgangsvorm gebracht: de balustrade wordt aan een uiteinde vastgehouden en met een lichte druk door de duim en wijsvinger getrokken. Dit meerdere keren herhalen. De balustrade rolt zich op en vervolgens worden.



M Lasercut-Kleber verwenden.
Use Lasercut glue.
Utilisez la colle Lasercut.
Gebruik Lasercutlijm.

5



N

3/3

M

1
Fensterfolie
Window foil
Feuillet transparent
Vensterfolie



O

3/4

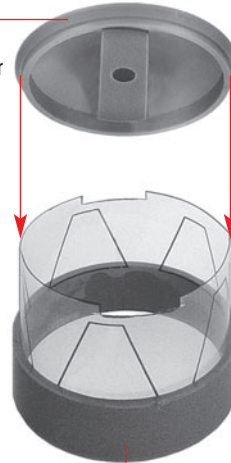
3/8



P

3/7

P nicht kleben
do not glue
ne pas coller
niet lijmen



Q

O

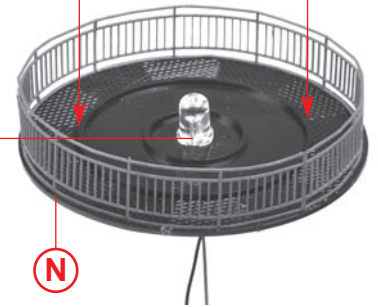
Q nicht kleben
do not glue
ne pas coller
niet lijmen



Beleuchtung
Illumination
Éclairage
Verlichting
12-16 V DC

R

N



6

nicht kleben
do not glue
ne pas coller
niet lijmen

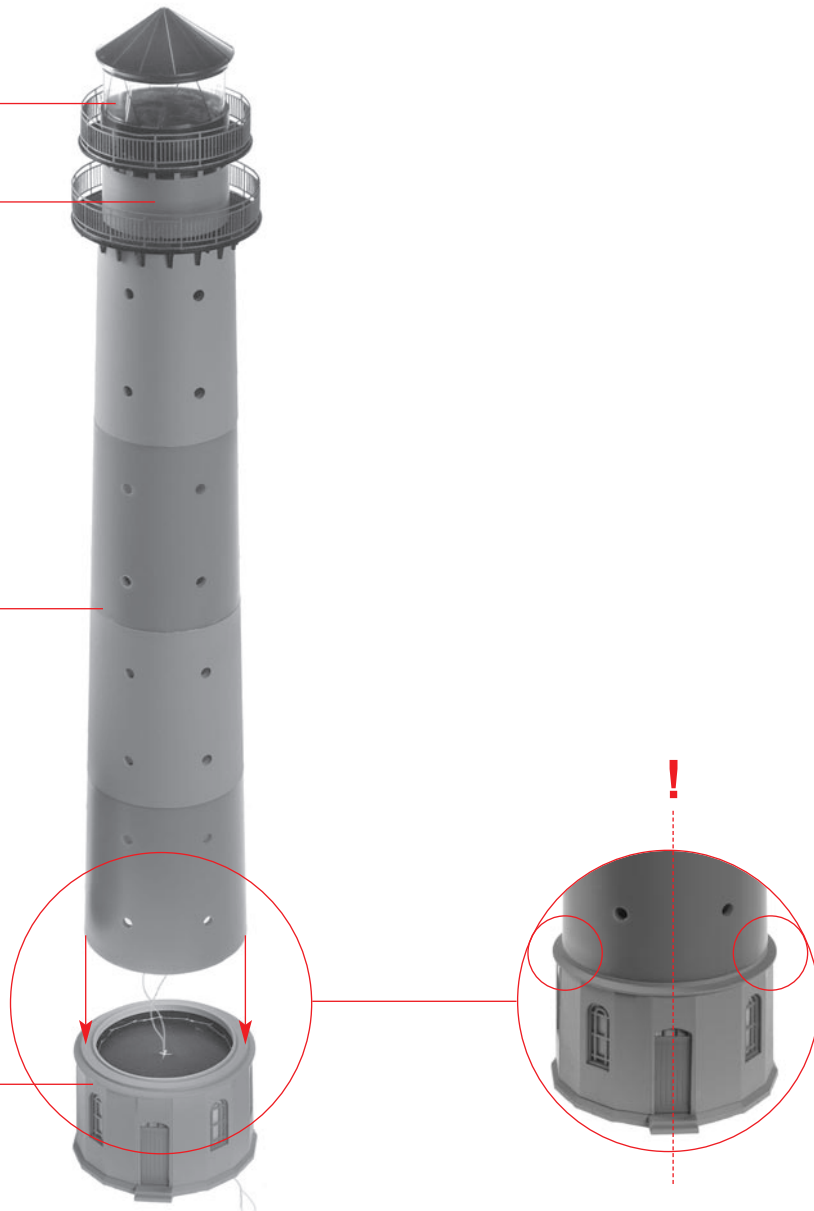
R

L

H

G

S



3/11

7

3/10



T

S



Art. Nr. 130671:
liegt nicht bei
not included
non jointe
niet bijgevoegd

Art. Nr. 130675:
liegt nicht bei
not included
non jointe
niet bijgevoegd