



1. Lieferanschriften

Hausanschrift:

Gebr. FALLER GmbH

Kreuzstraße 9
D-78148 Gütenbach

Tel.: +49 7723 651 0
Fax: +49 7723 651 161

Logistik-Center:

Haas Logistic GmbH
Lager Gebr. FALLER GmbH
Härdtnerstraße 2
D-78655 Dunningen

Tel.: +49 7403 9211 0
Fax: +49 7403 9211 55



2. Anlieferung / Avisierung

Annahmezeiten:

Gebr. FALLER GmbH:

Mo - Do

07:30 – 09:15 Uhr und

09:30 – 12:00 Uhr und

13:00 – 16:00 Uhr

Fr

07:30 – 09:15 Uhr und

09:30 – 12:00 Uhr

Tel.: +49 7723 651 538

Haas Logistic GmbH:

Mo - Fr

08:00 – 12:00 Uhr und

13:00 – 16:00 Uhr

Tel.: +49 7403 9211 0

ANLIEFERVORSCHRIFTEN

AA 04-07-02-00

Vers.002 / Stand 26.07.2017



Avisierung:

Gebr. FALLER GmbH:

Bei mehr als sechs Paletten sollte die Avisierung einen Tag vorher erfolgen.

Tel.: +49 7723 651 538

E-Mail: h.burger@faller.de

Haas Logistic GmbH:

Alle Anlieferungen müssen mindestens einen Tag vor der Anlieferung avisiert werden! Bei mehr als sechs Paletten sollte die Avisierung zwei Tage vorher erfolgen. Eine nicht avisierte Anlieferung kann Wartezeiten bzw. eine Nichtablagerung, zu Lasten des Absenders, zur Folge haben.

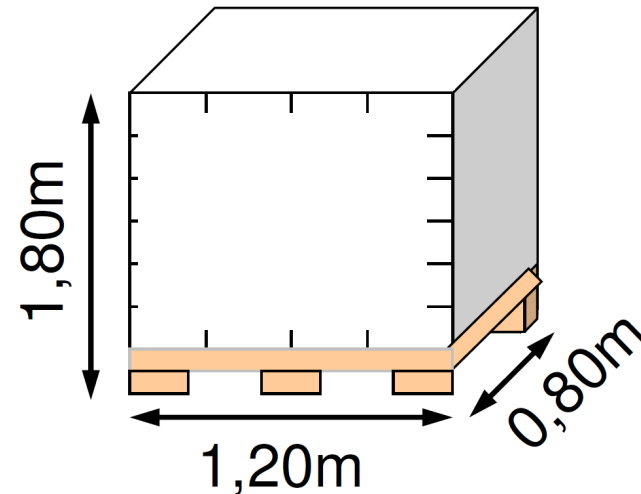
Tel.: +49 7403 9211 0

Fax: +49 7403 9211 55

E-Mail: faller@haas-logistic.de

3. Allgemeine Vorgaben zur Anlieferung

- Grundmaß Palette:
1.200 x 800 mm Anlieferung auf Europaletten
Ware muss ohne Überstand auf Palette abgesetzt sein.
- Ladehöhe:
max. 1.800 mm (inklusive Palette)
- Maximal Gewicht pro Palette:
Gebr. FALLER GmbH: 1.000 kg (inklusive Palette)
Haas Logistic GmbH: 1.000 kg (inklusive Palette)
- Palette mit Stretchfolie transportsicher umwickelt
- Exemplare sind eingeschweißt oder in Karton abgesetzt
- Abweichende Anlieferung ist im Vorfeld abzustimmen (z. B. Ausnahme zum Zweck der Ladungssicherung)
- Erfolgt die Anlieferung mit Kleinfahrzeugen (z. B. Transporter) mit einer Ladekante unter 1,10 m, so ist die Ware durch den jeweiligen Fahrer selbst zu entladen.



4. Palettentausch

Die Anlieferung muss auf einwandfreien Euro-Pool-Paletten erfolgen. Diese werden im Wareneingang getauscht. Sofern die entsprechende Anzahl an Leerpalletten nicht vorrätig ist, erfolgt die Rückgabe oder Verrechnung in einem angemessenen Zeitraum. In diesem Fall wird dem Fahrer die Differenzmenge auf einem Palettenschein quittiert. Eine Rückgabe von Paletten erfolgt nur gegen Vorlage des Original-Palettenscheins im ausstellenden Haus.

Folgende Paletten sind nicht tauschfähig:



Ein Brett ist quer oder schräg gebrochen



Ein Klotz ist Morsch, faul oder hat starke Absplitterungen.



Ein Klotz fehlt oder ist so gespalten, dass mehr als ein Nagel sichtbar ist.



Mehr als zwei Boden- oder Deckrandbretter sind so abgesplittert, dass mehr als ein Nagel- oder Schraubenschaft sichtbar ist.



Ein Boden- oder Deckrandbrett ist so abgesplittert, dass mehr als ein Nagel- oder Schraubenschaft sichtbar ist.

Bitte beachten Sie, dass für jede nicht einlagerfähige Palette pauschal **Euro 40,00 netto** berechnet werden.



5. Kontrolle der Sendungen

Sendungen werden unter Vorbehalt angenommen. Dem Fahrer wird lediglich die Anzahl der angelieferten Packstücke (Collis, Paletten, etc.) vorläufig quittiert. Die Mengen- und Artikelkontrolle erfolgt später anhand des Lieferscheins. Äußere Beschädigungen der Sendungen lassen wir uns vom Frachtführer auf dem Frachtbrief und Lieferschein bestätigen.

6. Lieferschein/Kennzeichnung

Jeder Sendung muss, neben dem Frachtbrief, ein Lieferschein beigelegt sein. Folgende Angaben sind notwendig:

- genaue Lieferanschrift (siehe 1.)
- Lieferant, Lieferdatum, Empfänger
- genaue Artikelnummer und Bezeichnung
- Gesamtstückzahl pro Artikel
- Anzahl Paletten pro Artikel
- Stückzahl pro Palette
- Bestellnummer
- Jedes Gebinde (z. B. Karton) muss beschriftet sein (Inhalt, Menge)
- Lose Ware muss in Kartons verpackt sein
- Alle Kartons müssen geschlossen sein

ANLIEFERVORSCHRIFTEN

AA 04-07-02-00

Vers.002 / Stand 26.07.2017



Kennzeichnung:

Werden FALLER/POLA-Fertigartikel angeliefert, muss jeder Umkarton mit einem Label ausgestattet sein. Dieses Label enthält folgende Angaben:

- Artikelnummer
- Bezeichnung
- Spurweite
- Stückzahl Kartoninhalt
- EAN-Code

Beispiel:



Jede Palette mit FALLER/POLA-Fertigartikel muss nummeriert angeliefert werden. Ein entsprechender Vordruck wird von uns bereitgestellt.

Gefahrgut muss nach den aktuell gültigen gesetzlichen Bestimmungen gekennzeichnet sein (jede Umverpackung mit Gefahrzettel, UN-Nr., LQ und Orientierungspfeile).

Alle o. g. Etikettierungen müssen gut lesbar auf dem Umkarton und der Palette angebracht sein!

Sollten diese Punkte nicht beachtet werden, so wird für die daraus entstehenden Sonderaufwände ein Stundensatz von **Euro 30,00 netto** in Abrechnung gebracht.



7. Verzollung

Alle Sendungen aus dem Ausland müssen verzollt angeliefert werden. Unverzollte Sendungen sind vor der Anlieferung zu melden und müssen als solche gekennzeichnet sein.

8. Entladung der LKW

Paletten müssen bei der Anlieferung so geladen sein, dass die Entladung des LKW gefahrlos von hinten, mit Hilfe von Flurförderfahrzeugen, möglich ist. Die Ware muss frei zugänglich sein und darf nicht mit Fremdware zugestellt bzw. überladen sein. Eine Seitenentladung ist generell nicht möglich. Bei größeren Entladehemmnissen muss mit einer Annahmeverweigerung gerechnet werden.